



Denominazione del prodotto	Contattore di potenza BF65		
Tipo	Contattore di potenza BF65		
<b>Caratteristiche dei contatti</b>			
Numero di poli	Nr.	3	
Tensione nominale di isolamento IEC/EN	V	1000	
Tensione nominale di tenuta ad impulso (Uimp)	kV	8	
Frequenza di impiego	min	Hz	25
	max	Hz	400
Corrente convenzionale termica in aria libera Ith IEC ≤ 40°C	A	100	
Corrente di impiego Ie	AC-1 (≤40°C)	A	100
	AC-1 (≤55°C)	A	80
	AC-1 (≤70°C)	A	70
	AC-3 (≤440V ≤55°C)	A	65
	AC-4 (400V)	A	31
Potenza nominale AC-3 (T≤55°C)	230V	kW	18.5
	400V	kW	30
	415V	kW	37
	440V	kW	37
	500V	kW	37
	690V	kW	45
	1000V	kW	30
Corrente nominale AC-3 (T≤55°C)	230V	A	65
	400V	A	65
	415V	A	65
	440V	A	65
	500V	A	53
	690V	A	47
	1000V	A	25
Potenza nominale AC-1 (T≤40°C)	230V	kW	38
	400V	kW	65
	500V	kW	82
	690V	kW	114
Corrente max Ie in DC1 con L/R ≤ 1ms con 1 poli in serie	≤24V	A	50
	48V	A	50
	75V	A	50
	110V	A	8
	220V	A	—
	—	A	—
Corrente max Ie in DC1 con L/R ≤ 1ms con 2 poli in serie	≤24V	A	70
	—	A	—

	48V	A	70
	75V	A	70
	110V	A	60
	220V	A	9
<hr/>			
Corrente max le in DC1 con L/R ≤ 1ms con 3 poli in serie	≤24V	A	70
	48V	A	70
	75V	A	70
	110V	A	60
	220V	A	90
<hr/>			
Corrente max le in DC1 con L/R ≤ 1ms con 4 poli in serie	≤24V	A	70
	48V	A	70
	75V	A	70
	110V	A	70
	220V	A	110
<hr/>			
Corrente max le in DC3-DC5 con L/R ≤ 15ms con 1 poli in serie	≤24V	A	35
	48V	A	25
	75V	A	25
	110V	A	3
	220V	A	–
<hr/>			
Corrente max le in DC3-DC5 con L/R ≤ 15ms con 2 poli in serie	≤24V	A	45
	48V	A	40
	75V	A	40
	110V	A	30
	220V	A	5
<hr/>			
Corrente max le in DC3-DC5 con L/R ≤ 15ms con 3 poli in serie	≤24V	A	55
	48V	A	50
	75V	A	50
	110V	A	35
	220V	A	52
<hr/>			
Corrente max le in DC3-DC5 con L/R ≤ 15ms con 4 poli in serie	≤24V	A	60
	48V	A	60
	75V	A	60
	110V	A	50
	220V	A	65
<hr/>			
Corrente di breve durata ammissibile 10s (IEC/EN 60947-1)		A	640
<hr/>			
Fusibile di protezione	gG (IEC)	A	125
	aM (IEC)	A	80
<hr/>			
Potere di chiusura (valore efficace)		A	650
<hr/>			
Potere di apertura alla tensione	≤440V	A	520
	500V	A	425
	690V	A	376
<hr/>			
Resistenza per polo (valore medio)		mΩ	0.8
<hr/>			
Potenza dissipata per polo (valori medi)	Ith	W	8
	AC-3	W	3.4
<hr/>			
Coppia di serraggio terminali			

	min	Nm	4
	max	Nm	5
	min	Ibin	2.95
	max	Ibin	3.69
<hr/>			
Coppia di serraggio terminali bobina			
	min	Nm	0.8
	max	Nm	1
	min	Ibin	0.8
	max	Ibin	0.74
<hr/>			
Numero max conduttori installabili contemporaneamente			Nr. 2
<hr/>			
Sezione dei conduttori			
AWG/Kcmil		max	2
<hr/>			
Flessibili senza terminale			
	min	mm <sup>2</sup>	1.5
	max	mm <sup>2</sup>	35
<hr/>			
Flessibili con terminale			
	min	mm <sup>2</sup>	1.5
	max	mm <sup>2</sup>	35
<hr/>			
Protezione terminali di potenza secondo IEC/EN 60529			IP20 front
<hr/>			
<b>Caratteristiche meccaniche</b>			
Posizione di montaggio			
		Normale Ammessa	Piano verticale ±30°
<hr/>			
Fissaggio			A vite / guida DIN 35mm
<hr/>			
Peso prodotto		g	1020
<hr/>			
<b>Manovre</b>			
Durata meccanica		cycles	15000000
Durata elettrica		cycles	1400000
<hr/>			
<b>Informazioni relative alla sicurezza</b>			
Performance level B10d secondo EN/ISO 13849-1			
		Carico nominale A vuoto	cycles cycles
			1400000 15000000
<hr/>			
Compatibilità EMC secondo EN 60947-1			Si
<hr/>			
<b>Comando bobina AC</b>			
Tensione nominale a 50/60Hz			V 24
<hr/>			
Limiti di funzionamento			
Bobina a 50/60Hz alimentata a 50Hz			
Chiusura			
	min	%Us	80
	max	%Us	110
Rilascio			
	min	%Us	20
	max	%Us	55
<hr/>			
Bobina a 50/60Hz alimentata a 60Hz			
Chiusura			
	min	%Us	85
	max	%Us	110
Rilascio			
	min	%Us	40
	max	%Us	55
<hr/>			
Assorbimento medio a 20°C			
Bobina a 50/60Hz alimentata a 50Hz			

	Spunto	VA	210
	Servizio	VA	15
Bobina a 50/60Hz alimentata a 60Hz			
	Spunto	VA	195
	Servizio	VA	13
Bobina a 60Hz alimentata a 60Hz			
	Spunto	VA	210
	Servizio	VA	15
Dissipazione a $\leq 20^{\circ}\text{C}$ 50Hz		W	5
<b>Frequenza massima dei cicli</b>			
Manovra meccanica		cycles/h	3600
<b>Tempi di manovra</b>			
Tempi medi con comando a Us			
in AC			
Chiusura NA		min	ms 12
		max	ms 28
Rilascio NA		min	ms 8
		max	ms 22
in DC			
Chiusura NA		min	ms 40
		max	ms 85
Rilascio NA		min	ms 20
		max	ms 55
<b>Dati tecnici UL</b>			
Tensione di funzionamento nominale AC (UL)		V	600
Full-load current (FLA) per motore trifase			
		a 480V	A 65
		a 600V	A 62
Potenza meccanica erogata con			
Motore trifase in AC			
		200/208V	HP 20
		220/240V	HP 25
		460/480V	HP 50
		575/600V	HP 60
General USE			
Contattore		AC	A 100
Fusibile di protezione da corto circuito, 600V			
High fault			
Corrente di corto circuito		kA	100
Fusibile		A	200
Classe fusibile			J
Standard fault			
Corrente di corto circuito		kA	10
Fusibile		A	200
Classe fusibile			RK5
<b>Condizioni ambientali</b>			
Temperatura			
Temperatura di impiego			
		min	$^{\circ}\text{C}$ -50

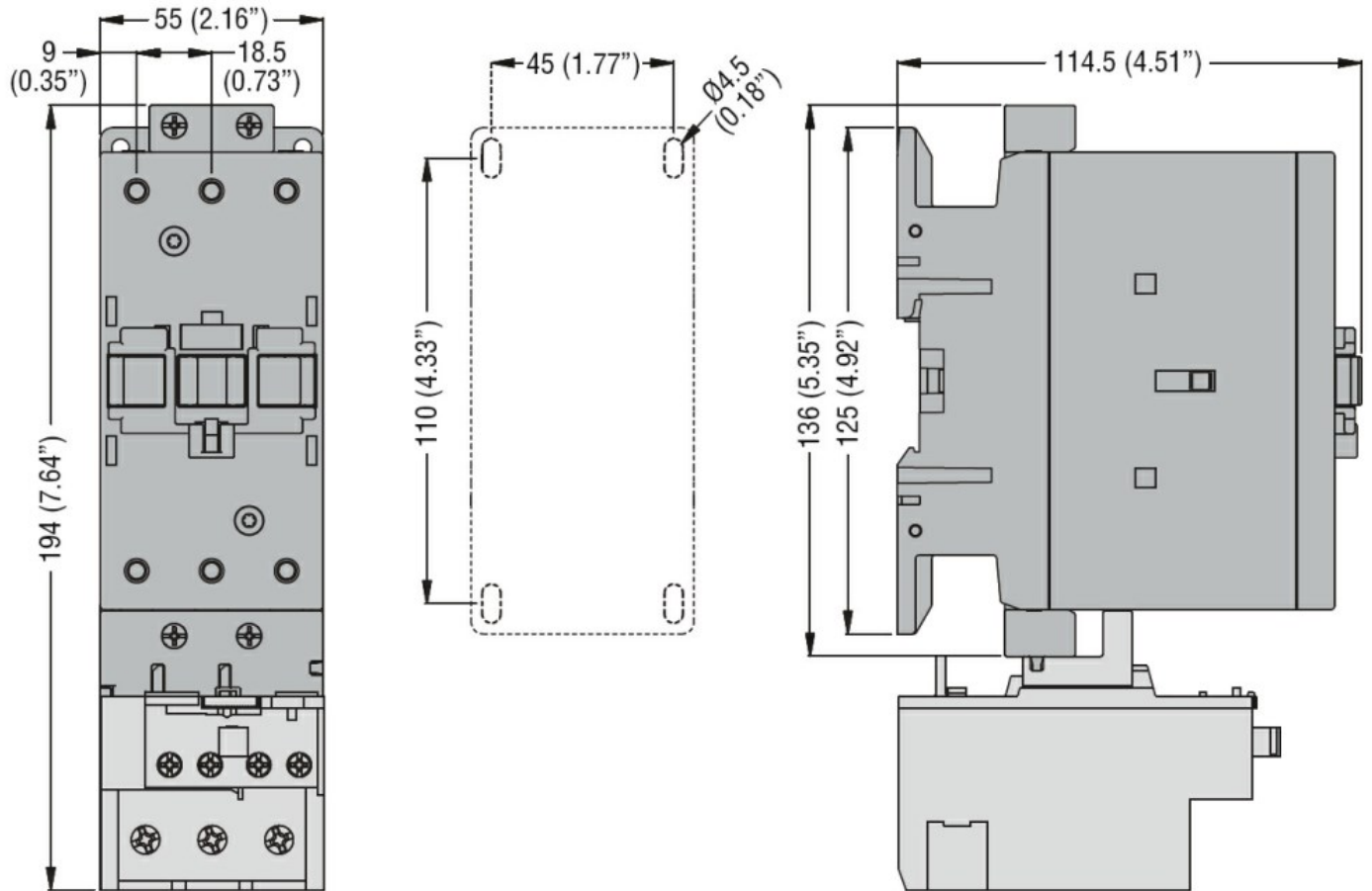
Temperatura di stoccaggio	max	°C	70
	min	°C	-60
Altitudine massima	max	°C	80
		m	3000

**Tolleranze e protezioni**

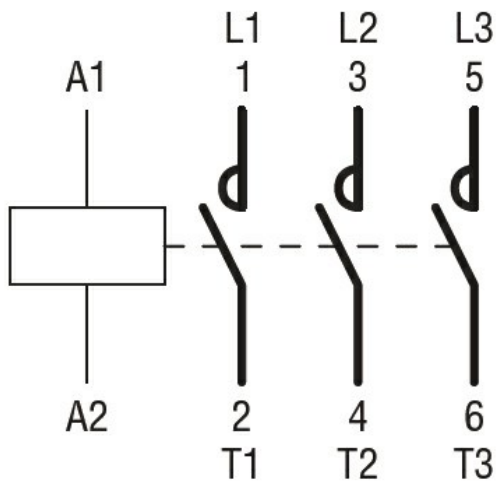
Grado di inquinamento

3

**Dimensioni**



**Schemi elettrici**



**Omologazioni e conformità**

Conformità

CSA C22.2 n° 60947-1

CSA C22.2 n° 60947-4-1

IEC/EN 60335-2-89

IEC/EN/BS 60947-1

IEC/EN/BS 60947-4-1

UL 60947-1

UL 60947-4-1

Omologazioni

CCC

CSA C22.2 n. 60335-2-40:22 LZGH A2L

CSA C22.2 No. 60335-2-89:21 LZGH A2L

cULus

UL 60335-2-40 LZGH A2L

UL 60335-2-89 LZGH A2L

Classificazione ETIM

ETIM 8.0

EC000066 -  
Contatto per  
commutazione in  
C.A.